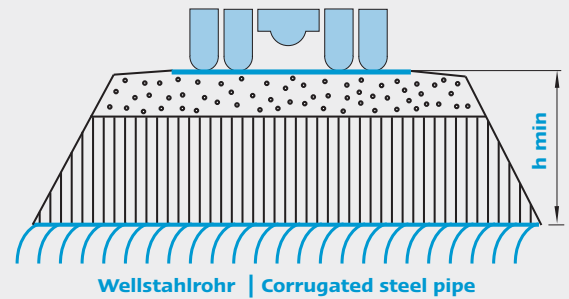


Alle Profile | All profiles

h_{min} : Mindestüberdeckungshöhe | Minimum height of cover



Verkehrsbelastung: DIN Fachbericht 101
STANAG 2021
LM 71

Live loads: DIN FB 101 (EC 1)

Mindestüberdeckungshöhe:

$h_{min} = 1/6 * \text{Spannweite} \geq 0,60 \text{ m}$ (Straßenverkehr)

$h_{min} = 1/5 * \text{Spannweite} \geq 1,50 \text{ m}$ (Schienenverkehr)

Minimum height of cover:

$h_{min} = 1/6 * \text{span} \geq 0.60 \text{ m}$ (road traffic)

$h_{min} = 1/5 * \text{span} \geq 1.50 \text{ m}$ (railroad traffic)

Literatur/Richtlinien

Klöppel/Glock: Theoretische und experimentelle Untersuchungen zu den Traglastproblemen biegeweicher, in die Erde eingebetteter Rohre. Heft 10, Institut für Statik und Stahlbau, Techn. Hochschule Darmstadt.

Bedingungen für die Anwendung von Wellstahlrohren, Allgemeines Rundschreiben Straßenbau Nr.20/1997 (ARS 20/97), Bundesministerium für Verkehr, Bau- und Stadtentwicklung.

Regelungen zur Bemessung und baulichen Durchbildung von biegeweichen, im Boden eingebetteten Rohren aus vorgefertigten, profilierten Stahlelementen (RBR), DS 804 Anlage 3 A, Deutsche Bahn AG

Literature/Standards

Klöppel/Glock: Theoretical and experimental investigations on the load carrying capacity of flexible underground pipes. H. 10 Institut für Statik/Stahlbau, Technische Hochschule Darmstadt.

Requirements for the use of embedded, flexible steel pipe. General Circular Letter Road Construction No. 20/1997 (ARS 20/97), Bundesministerium für Verkehr, Bau- und Stadtentwicklung.

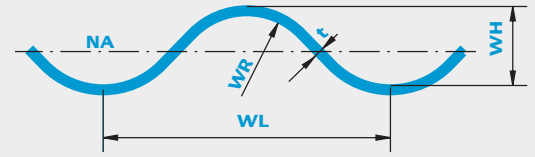
Regulations concerning the dimensioning and structural design of embedded, flexible steel pipes made of prefab, pre-prefabricated steel elements (RBR), DS 804 Attachment 3 A, Deutsche Bahn AG

MP 200

Wellung 200 mm x 55 mm | Corrugation 200 mm x 55 mm

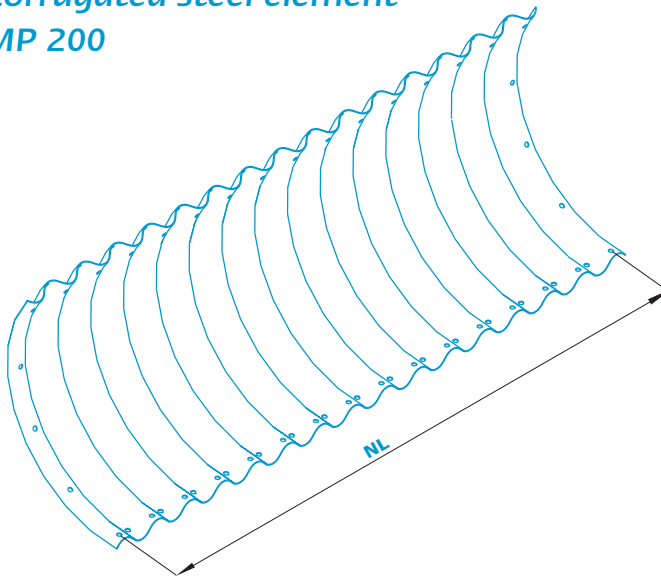
Querschnittswerte, Maße | Physical properties, measures

t: Plattendicke	Plate thickness	WL: 200 mm
I: Trägheitsmoment	Moment of inertia	WR: 53 mm
W: Widerstandsmoment	Section modulus	WH: 55 mm
F: Querschnittsfläche	Area of section	NA: Neutrale Achse Neutral axis
EI: Biegesteifigkeit	Bending stiffness	

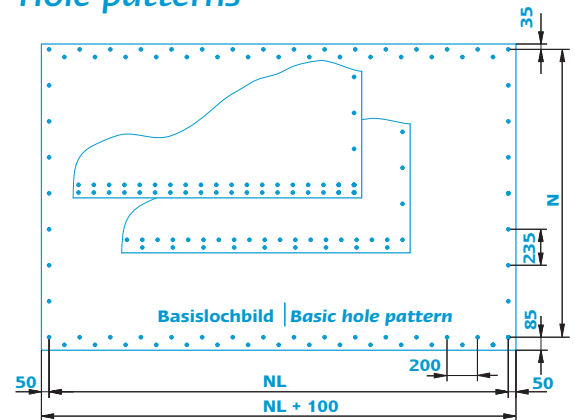


t	I	W	F	EI
mm	cm ⁴ /m	cm ³ /m	cm ² /m	kNm ² /m
2,50	112,72	39,21	29,52	236,71
3,00	135,64	46,77	35,44	284,84
4,00	181,92	61,67	47,29	382,03
5,00	228,88	76,29	59,15	480,65
6,00	276,58	90,68	71,03	580,82
7,00	325,12	104,88	82,93	682,75

Wellstahlelement MP 200 Corrugated steel element MP 200



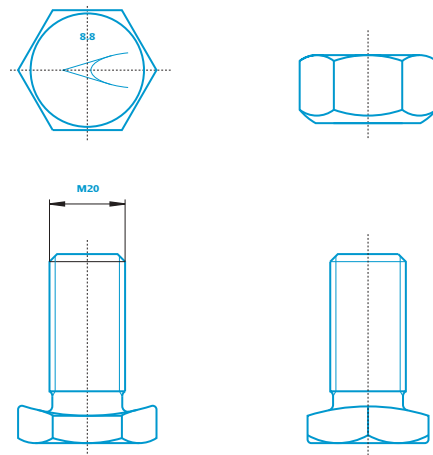
Lochbilder Hole patterns



PB: Plattenbezeichnung	Plate reference
N: Nutzbreite	Net width
NL: Nutzlänge	Net length
A: Anzahl Umfangslöcher	Number of circumferential holes

PB	N	NL	A
	mm	mm	
42	940	2000	5
72	1645	2000	8
82	1880	2000	9
43	940	3000	5
73	1645	3000	8
83	1880	3000	9

Verbindungselemente Fasteners

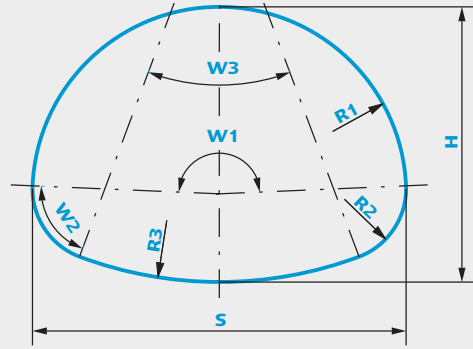


Maulprofile | Pipe arches

Profil MA | Profile MA

S: Spannweite *Span*
H: Höhe *Rise*
F: Fläche *Area*
U: Umfang *Periphery*

x: x-Maß *Height x*
R: Radien *Radii*
W: Winkel *Angles*



Profil Profile Nr. No.	S	H	F	U	x	R			W		
	m	m	m ²	m	m	R1 m	R2 m	R3 m	W1 °	W2 °	W3 °
MA 01	1,85	1,55	2,12	5,40	0,51	0,93	0,63	1,72	158,77	85,00	31,22
MA 02	1,94	1,60	2,31	5,64	0,53	0,97	0,63	2,26	166,20	85,00	23,79
MA 03	2,29	1,73	2,91	6,34	0,57	1,18	0,63	1,77	136,71	85,00	53,28
MA 04	2,54	1,88	3,57	7,05	0,62	1,28	0,63	2,91	157,63	85,00	32,36
MA 05	2,89	2,07	4,54	7,99	0,68	1,45	0,63	4,76	167,35	85,00	22,64
MA 06	3,28	2,20	5,33	8,69	0,73	1,69	0,63	3,16	143,11	85,00	46,88
MA 07	3,43	2,30	5,91	9,16	0,76	1,74	0,63	4,19	154,69	85,00	35,30
MA 08	3,70	2,44	6,81	9,87	0,81	1,87	0,63	5,06	158,05	85,00	31,94
MA 09	3,77	2,49	7,13	10,10	0,82	1,90	0,63	6,02	163,17	85,00	26,82
MA 10	4,11	2,57	7,75	10,57	0,85	2,16	0,63	3,83	137,22	85,00	52,77
MA 11	4,18	2,62	8,09	10,81	0,86	2,17	0,63	4,25	142,50	85,00	47,49
MA 12	4,39	2,77	9,14	11,51	0,91	2,22	0,63	6,17	157,29	85,00	32,70
MA 13	4,46	3,67	12,62	12,92	1,21	2,23	1,31	3,94	174,99	72,00	41,00
MA 14	4,54	3,72	13,07	13,16	1,23	2,27	1,31	4,26	178,08	72,00	37,91
MA 15	4,89	3,87	14,46	13,86	1,28	2,45	1,31	3,92	164,53	72,00	51,46
MA 16	4,97	3,92	14,94	14,10	1,29	2,49	1,31	4,18	167,62	72,00	48,37
MA 17	5,19	4,09	16,43	14,80	1,35	2,59	1,31	5,11	176,45	72,00	39,54
MA 18	5,26	4,14	16,95	15,04	1,37	2,63	1,31	5,50	179,26	72,00	36,73
MA 19	5,48	4,18	17,44	15,27	1,38	2,76	1,31	4,41	161,03	72,00	54,96
MA 20	5,63	4,29	18,50	15,74	1,42	2,82	1,31	4,93	166,82	72,00	49,17
MA 21	5,84	4,45	20,16	16,45	1,47	2,92	1,31	5,92	175,06	72,00	40,93
MA 22	6,11	4,61	21,86	17,15	1,52	3,05	1,31	6,45	176,34	72,00	39,65
MA 23	6,30	4,72	23,04	17,63	1,56	3,15	1,31	6,58	175,09	72,00	40,90
MA 24	6,49	4,76	23,61	17,86	1,57	3,26	1,31	5,81	165,04	72,00	50,95
MA 25	6,76	4,98	26,10	18,80	1,64	3,38	1,31	7,24	175,09	72,00	40,90
MA 26	6,83	5,03	26,73	19,03	1,66	3,41	1,31	7,69	177,45	72,00	38,54
MA 27	7,03	5,14	28,02	19,50	1,69	3,51	1,31	7,79	176,25	72,00	39,74
MA 28	7,16	5,12	27,99	19,50	1,69	3,60	1,31	6,54	164,51	72,00	51,48
MA 29	7,30	5,23	29,33	19,97	1,73	3,66	1,31	7,21	169,34	72,00	46,65
MA 30	7,48	5,40	31,38	20,68	1,78	3,74	1,31	8,46	176,21	72,00	39,78
MA 31	7,68	5,50	32,78	21,15	1,82	3,84	1,31	8,56	175,12	72,00	40,87
MA 32	7,94	5,66	34,92	21,85	1,87	3,97	1,31	9,13	176,18	72,00	39,81
MA 33	8,15	5,76	36,39	22,32	1,90	4,08	1,31	9,23	175,13	72,00	40,86
MA 34	8,40	5,92	38,64	23,03	1,95	4,20	1,31	9,80	176,15	72,00	39,84
MA 35	8,61	6,03	40,19	23,50	1,99	4,31	1,31	9,89	175,14	72,00	40,85
MA 36	8,86	6,19	42,55	24,20	2,04	4,43	1,31	10,47	176,12	72,00	39,87
MA 37	9,07	6,29	44,17	24,67	2,08	4,54	1,31	10,55	175,15	72,00	40,84
MA 38	9,32	6,45	46,64	25,38	2,13	4,66	1,31	11,14	176,10	72,00	39,89
MA 39	9,53	6,55	48,33	25,85	2,16	4,77	1,31	11,21	175,16	72,00	40,83
MA 40	9,78	6,71	50,92	26,55	2,21	4,89	1,31	11,80	176,07	72,00	39,92
MA 41	10,01	7,37	57,16	27,73	2,43	5,01	1,66	9,23	177,46	65,00	52,53
MA 42	10,27	7,54	60,02	28,43	2,49	5,14	1,66	9,63	178,26	65,00	51,73
MA 43	10,47	7,65	61,97	28,90	2,52	5,23	1,66	9,74	177,47	65,00	52,52
MA 44	10,72	7,81	64,95	29,61	2,58	5,36	1,66	10,15	178,25	65,00	51,74
MA 45	10,92	7,92	66,98	30,08	2,61	5,46	1,66	10,26	177,49	65,00	52,50
MA 46	11,18	8,09	70,06	30,78	2,67	5,59	1,66	10,67	178,24	65,00	51,75
MA 47	11,38	8,20	72,17	31,25	2,71	5,69	1,66	10,77	177,50	65,00	52,49
MA 48	11,63	8,36	75,37	31,96	2,76	5,82	1,66	11,18	178,23	65,00	51,76
MA 49	11,83	8,47	77,55	32,43	2,80	5,92	1,66	11,29	177,52	65,00	52,47
MA 50	12,09	8,64	80,87	33,13	2,85	6,04	1,66	11,70	178,22	65,00	51,77

Maße bezogen auf neutrale Achse.
 Fläche bezogen auf Innenseite Wellung.
 Ohne Herstell- und Einbautoleranzen.

*Dimensions are to neutral axis.
 Area is to inside corrugation.
 Without manufacturing and assembly tolerances.*

Profil MB | Profile MB

S: Spannweite *Span*

H: Höhe *Rise*

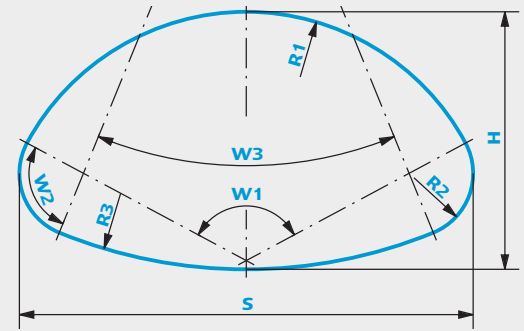
F: Fläche *Area*

U: Umfang *Periphery*

x: x-Maß *Height x*

R: Radien *Radii*

W: Winkel *Angles*



Profil Profile Nr. No.	S	H	F	U	x	R			W		
	m	m	m ²	m	m	R1 m	R2 m	R3 m	W1 °	W2 °	W3 °
MB 01	2,19	1,69	2,70	6,11	0,56	1,15	0,63	1,55	129,19	85,00	60,80
MB 02	2,29	1,73	2,91	6,34	0,57	1,18	0,63	1,77	136,80	85,00	53,19
MB 03	2,40	1,78	3,12	6,58	0,59	1,27	0,63	1,73	127,80	85,00	62,19
MB 04	3,02	2,06	4,53	7,99	0,68	1,63	0,63	2,25	124,14	85,00	65,85
MB 05	3,40	2,24	5,61	8,93	0,74	1,79	0,63	2,97	137,64	85,00	54,35
MB 06	3,72	2,66	7,44	10,10	0,88	1,98	0,98	3,23	122,20	96,00	45,79
MB 07	3,81	2,70	7,78	10,34	0,89	2,01	0,98	3,63	127,17	96,00	40,82
MB 08	4,02	2,78	8,45	10,81	0,92	2,13	0,98	3,86	126,16	96,00	41,83
MB 09	4,19	2,87	9,15	11,28	0,95	2,19	0,98	4,96	135,40	96,00	32,59
MB 10	4,65	3,03	10,62	12,22	1,00	2,51	0,98	4,52	123,34	96,00	44,65
MB 11	5,29	3,28	13,02	13,63	1,08	2,89	0,98	5,16	121,00	96,00	46,99
MB 12	5,46	3,37	13,87	14,10	1,11	2,92	0,98	6,25	129,20	96,00	38,79
MB 13	5,67	3,45	14,73	14,57	1,14	3,04	0,98	6,44	128,30	96,00	39,69
MB 14	5,89	3,53	15,63	15,04	1,17	3,17	0,98	6,65	127,50	96,00	40,49
MB 15	6,04	3,62	16,56	15,51	1,20	3,19	0,98	8,19	135,10	96,00	32,89
MB 16	6,23	3,65	17,01	15,74	1,21	3,42	0,98	6,44	122,02	96,00	45,97
MB 17	6,39	3,74	17,98	16,21	1,23	3,43	0,98	7,71	129,56	96,00	38,43
MB 18	6,60	3,83	18,96	16,68	1,26	3,55	0,98	7,89	128,75	96,00	39,24
MB 19	6,68	3,87	19,47	16,92	1,28	3,56	0,98	8,70	132,39	96,00	35,60
MB 20	6,95	3,95	20,46	17,39	1,30	3,81	0,98	7,59	123,63	96,00	44,36
MB 21	7,23	4,24	23,09	18,33	1,40	3,90	1,12	8,39	127,85	96,00	40,14
MB 22	7,44	4,32	24,20	18,80	1,43	4,02	1,12	8,57	127,16	96,00	40,83
MB 23	7,66	4,41	25,34	19,27	1,45	4,15	1,12	8,76	126,48	96,00	41,51
MB 24	7,95	4,53	27,08	19,97	1,50	4,28	1,12	9,64	128,89	96,00	39,10
MB 25	8,16	4,61	28,28	20,44	1,52	4,41	1,12	9,82	128,23	96,00	39,76
MB 26	8,37	4,70	29,51	20,91	1,55	4,54	1,12	10,00	127,61	96,00	40,38
MB 27	8,59	4,78	30,75	21,38	1,58	4,67	1,12	10,17	126,97	96,00	41,02
MB 28	8,88	4,91	32,66	22,09	1,62	4,79	1,12	11,11	129,21	96,00	38,78
MB 29	9,09	4,99	33,96	22,56	1,65	4,92	1,12	11,27	128,57	96,00	39,42
MB 30	9,30	5,07	35,30	23,03	1,67	5,05	1,12	11,44	128,00	96,00	40,00
MB 31	9,52	5,16	36,66	23,50	1,70	5,18	1,12	11,61	127,40	96,00	40,59
MB 32	9,73	5,24	38,03	23,97	1,73	5,31	1,12	11,77	126,80	96,00	41,19
MB 33	10,02	5,36	40,15	24,67	1,77	5,43	1,12	12,74	128,89	96,00	39,10
MB 34	10,23	5,45	41,58	25,14	1,80	5,56	1,12	12,89	128,31	96,00	39,68
MB 35	10,45	5,53	43,06	25,61	1,82	5,69	1,12	13,05	127,77	96,00	40,22

Maße bezogen auf neutrale Achse.

Fläche bezogen auf Innenseite Wellung.

Ohne Herstell- und Einbautoleranzen.

Dimensions are to neutral axis.

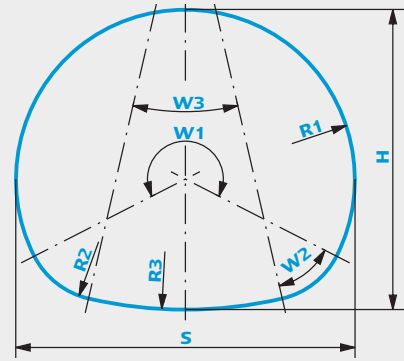
Area is to inside corrugation.

Without manufacturing and assembly tolerances.

Profil WA | Profile WA

S: Spannweite *Span*
H: Höhe *Rise*
F: Fläche *Area*
U: Umfang *Periphery*

x: x-Maß *Height x*
R: Radien *Radii*
W: Winkel *Angles*



Profil Profile Nr. No.	S	H	F	U	x	R			W		
	m	m	m ²	m	m	R1	R2	R3	W1	W2	W3
						m	m	m	°	°	°
WA 01	2,88	2,73	6,05	8,93	0,90	1,44	1,08	3,17	243,04	50,00	16,96
WA 02	3,30	3,03	7,76	10,10	1,00	1,65	1,08	3,00	228,62	50,00	31,38
WA 03	3,37	3,10	8,13	10,34	1,02	1,69	1,08	3,31	231,49	50,00	28,50
WA 04	3,45	3,16	8,51	10,57	1,04	1,72	1,08	3,67	234,30	50,00	25,69
WA 05	3,61	3,28	9,27	11,04	1,08	1,81	1,08	3,70	230,89	50,00	29,10
WA 06	3,76	3,41	10,09	11,51	1,13	1,88	1,08	4,51	236,12	50,00	28,87
WA 07	3,91	3,54	10,93	11,98	1,17	1,96	1,08	5,66	240,96	50,00	19,03
WA 08	4,27	3,77	12,70	12,92	1,25	2,13	1,08	4,50	227,06	50,00	32,93
WA 09	4,34	3,84	13,16	13,16	1,27	2,17	1,08	4,85	229,45	50,00	30,54
WA 10	4,49	3,97	14,13	13,63	1,31	2,24	1,08	5,71	234,04	50,00	25,95
WA 11	4,59	4,02	14,61	13,86	1,33	2,29	1,08	5,22	229,07	50,00	30,92
WA 12	4,80	4,22	16,13	14,57	1,39	2,40	1,08	6,61	235,54	50,00	24,45
WA 13	5,09	4,80	19,17	15,74	1,59	2,54	1,89	4,92	238,10	50,00	21,89
WA 14	5,24	4,93	20,33	16,21	1,63	2,62	1,89	5,81	241,45	50,00	18,54
WA 15	5,51	5,11	22,13	16,92	1,69	2,75	1,89	4,91	229,83	50,00	30,16
WA 16	5,73	5,30	24,01	17,63	1,75	2,87	1,89	5,88	234,82	50,00	25,17
WA 17	5,97	5,49	25,96	18,33	1,81	2,99	1,89	6,31	234,37	50,00	25,62
WA 18	6,27	5,74	28,69	19,27	1,90	3,14	1,89	8,24	240,39	50,00	19,60
WA 19	6,48	5,85	30,07	19,74	1,93	3,24	1,89	6,45	228,70	50,00	31,29
WA 20	6,55	5,91	30,80	19,97	1,95	3,28	1,89	6,79	230,24	50,00	29,75
WA 21	6,77	6,11	33,00	20,68	2,02	3,39	1,89	7,96	234,62	50,00	25,37
WA 22	7,07	6,37	36,04	21,62	2,10	3,53	1,89	10,12	240,04	50,00	19,95
WA 23	7,20	6,41	36,81	21,85	2,11	3,60	1,89	7,58	228,03	50,00	31,96
WA 24	7,45	6,59	39,19	22,56	2,17	3,72	1,89	7,95	227,81	50,00	32,18
WA 25	7,57	6,73	40,84	23,03	2,22	3,78	1,89	9,61	234,78	50,00	25,21
WA 26	7,69	6,78	41,65	23,26	2,24	3,84	1,89	8,31	227,61	50,00	32,38
WA 27	7,81	6,92	43,37	23,73	2,28	3,91	1,89	10,01	234,44	50,00	25,55
WA 28	8,12	7,17	46,83	24,67	2,36	4,06	1,89	10,91	235,30	50,00	24,69
WA 29	8,32	7,28	48,59	25,14	2,40	4,16	1,89	9,80	229,78	50,00	30,21
WA 30	8,49	7,40	50,41	25,61	2,44	4,25	1,89	9,78	228,34	50,00	31,65
WA 31	8,61	7,54	52,29	26,08	2,49	4,30	1,89	11,67	234,62	50,00	25,37
WA 32	8,71	7,59	53,20	26,32	2,51	4,35	1,89	11,04	231,95	50,00	28,04
WA 33	8,92	7,79	56,08	27,02	2,57	4,46	1,89	12,60	235,41	50,00	24,58
WA 34	9,05	8,00	58,30	27,49	2,64	4,52	2,15	11,91	235,13	50,00	24,86
WA 35	9,29	8,19	61,28	28,20	2,70	4,64	2,15	12,29	234,80	50,00	25,19

Maße bezogen auf neutrale Achse.
 Fläche bezogen auf Innenseite Wellung.
 Ohne Herstell- und Einbautoleranzen.

Dimensions are to neutral axis.
 Area is to inside corrugation.
 Without manufacturing and assembly tolerances.

Unterführungsprofile | Underpass profiles

Profil WB | Profile WB

S: Spannweite *Span*

H: Höhe *Rise*

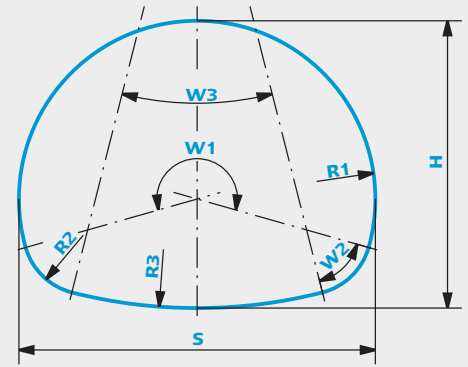
F: Fläche *Area*

U: Umfang *Periphery*

x: x-Maß *Height x*

R: Radien *Radii*

W: Winkel *Angles*



Profil Profile Nr. No.	S	H	F	U	x	R			W		
	m	m	m ²	m	m	R1 m	R2 m	R3 m	W1 °	W2 °	W3 °
WB 01	2,89	2,55	5,68	8,69	0,84	1,45	0,90	2,67	204,67	60,00	35,32
WB 02	3,22	2,78	6,96	9,63	0,92	1,61	0,90	3,48	209,06	60,00	30,93
WB 03	3,29	2,84	7,30	9,87	0,94	1,65	0,90	3,93	212,60	60,00	27,39
WB 04	3,69	3,06	8,74	10,81	1,01	1,84	0,90	3,46	197,18	60,00	42,81
WB 05	3,83	3,18	9,51	11,28	1,05	1,91	0,90	4,12	204,02	60,00	35,97
WB 06	4,08	3,35	10,72	11,98	1,11	2,04	0,90	4,57	204,66	60,00	35,34
WB 07	4,22	3,48	11,58	12,45	1,15	2,11	0,90	5,52	210,73	60,00	29,26
WB 08	4,63	3,69	13,35	13,39	1,22	2,31	0,90	4,79	197,80	60,00	42,19
WB 09	4,83	3,88	14,79	14,10	1,28	2,41	0,90	6,00	206,32	60,00	33,67
WB 10	4,96	4,00	15,78	14,57	1,32	2,48	0,90	7,11	211,57	60,00	28,42
WB 11	5,32	4,15	17,30	15,27	1,37	2,66	0,90	5,70	197,47	60,00	42,52
WB 12	5,57	4,32	18,91	15,98	1,43	2,78	0,90	6,12	198,22	60,00	41,77
WB 13	5,82	4,50	20,59	16,68	1,48	2,91	0,90	6,56	198,94	60,00	41,05
WB 14	6,01	4,68	22,37	17,39	1,55	3,01	0,90	7,94	206,06	60,00	33,93
WB 15	6,22	5,21	25,56	18,33	1,72	3,11	1,57	5,91	199,00	60,00	41,00
WB 16	6,44	5,39	27,54	19,03	1,78	3,22	1,57	6,92	204,95	60,00	35,04
WB 17	6,69	5,57	29,58	19,74	1,84	3,34	1,57	7,38	205,32	60,00	34,67
WB 18	6,94	5,74	31,69	20,44	1,89	3,47	1,57	7,84	205,67	60,00	34,32
WB 19	7,22	5,99	34,64	21,38	1,98	3,61	1,57	9,84	212,63	60,00	27,36
WB 20	7,37	6,03	35,37	21,62	1,99	3,69	1,57	8,37	204,58	60,00	35,41
WB 21	7,62	6,20	37,67	22,32	2,05	3,81	1,57	8,83	204,92	60,00	35,07
WB 22	7,90	6,45	40,87	23,26	2,13	3,95	1,57	10,86	211,48	60,00	28,51
WB 23	8,12	6,55	42,48	23,73	2,16	4,06	1,57	9,78	205,56	60,00	34,43
WB 24	8,30	6,66	44,13	24,20	2,20	4,15	1,57	9,80	204,26	60,00	35,73
WB 25	8,55	6,84	46,69	24,91	2,26	4,28	1,57	10,27	204,59	60,00	35,40

Maße bezogen auf neutrale Achse.

Fläche bezogen auf Innenseite Wellung.

Ohne Herstell- und Einbautoleranzen.

Dimensions are to neutral axis.

Area is to inside corrugation.

Without manufacturing and assembly tolerances.

Unterführungsprofile | Underpass profiles

Profil UF | Profile UF

S: Spannweite *Span*

H: Höhe *Rise*

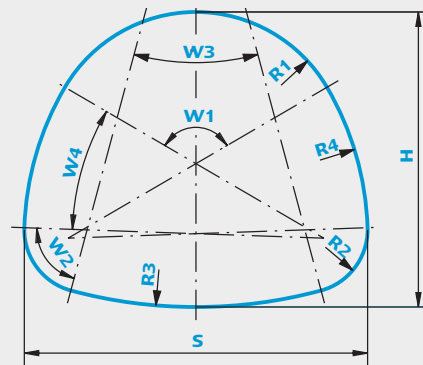
F: Fläche *Area*

U: Umfang *Periphery*

x: x-Maß *Height x*

R: Radien *Radii*

W: Winkel *Angles*



Profil Profile Nr. No.	S	H	F	U	x	R				W			
	m	m	m ²	m	m	R1 m	R2 m	R3 m	R4 m	W1 °	W2 °	W3 °	W4 °
UF 01	1,97	2,02	2,97	6,34	0,66	0,84	0,70	1,80	1,69	112,29	77,00	30,00	31,86
UF 02	2,66	2,31	4,71	7,99	0,76	1,24	0,70	3,14	1,90	119,26	77,00	30,00	28,37
UF 03	2,90	2,54	5,56	8,69	0,84	1,16	0,70	3,59	1,99	81,47	77,00	30,00	47,26
UF 04	3,44	3,24	8,49	10,57	1,07	1,46	1,22	3,14	2,10	73,60	77,00	30,00	51,20
UF 05	3,59	3,12	8,56	10,81	1,03	1,48	0,70	4,94	2,84	100,07	77,00	30,00	37,97
UF 06	3,82	3,29	9,72	11,51	1,08	1,69	0,70	5,39	3,34	119,52	77,00	30,00	28,24
UF 07	4,37	3,86	13,08	13,16	1,27	1,98	1,22	4,94	2,92	102,11	77,00	30,00	36,94
UF 08	4,60	4,09	14,48	13,86	1,35	1,87	1,22	5,39	3,06	79,18	77,00	30,00	48,41

Maße bezogen auf neutrale Achse.
Fläche bezogen auf Innenseite Wellung.
Ohne Herstell- und Einbautoleranzen.

Dimensions are to neutral axis.
Area is to inside corrugation.
Without manufacturing and assembly tolerances.

Profil KR | Profile KR

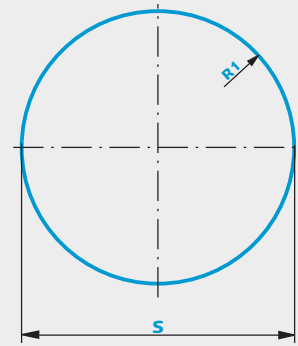
S: Spannweite *Span*

F: Fläche *Area*

U: Umfang *Periphery*

x: x-Maß *Height x*

R: Radius *Radius*



Profil Profile Nr. No.	S	F	U	x	R
	m	m ²	m	m	R1 m
KR 01	1,57	1,79	4,93	0,52	0,79
KR 02	1,64	1,97	5,17	0,54	0,82
KR 03	1,72	2,16	5,40	0,57	0,86
KR 04	1,79	2,36	5,64	0,59	0,90
KR 05	1,87	2,57	5,88	0,62	0,94
KR 06	1,94	2,79	6,11	0,64	0,97
KR 07	2,02	3,01	6,34	0,67	1,01
KR 08	2,09	3,25	6,58	0,69	1,05
KR 09	2,17	3,49	6,81	0,72	1,08
KR 10	2,24	3,75	7,05	0,74	1,12
KR 11	2,32	4,00	7,28	0,76	1,16
KR 12	2,39	4,27	7,52	0,79	1,20
KR 13	2,47	4,55	7,75	0,81	1,23
KR 14	2,54	4,84	7,99	0,84	1,27
KR 15	2,62	5,14	8,22	0,86	1,31
KR 16	2,69	5,44	8,46	0,89	1,35
KR 17	2,77	5,75	8,69	0,91	1,38
KR 18	2,84	6,08	8,93	0,94	1,42
KR 19	2,92	6,41	9,16	0,96	1,46
KR 20	2,99	6,75	9,40	0,99	1,50
KR 21	3,07	7,10	9,63	1,01	1,53
KR 22	3,14	7,45	9,87	1,04	1,57
KR 23	3,22	7,82	10,10	1,06	1,61
KR 24	3,29	8,19	10,34	1,09	1,65
KR 25	3,37	8,59	10,57	1,11	1,68
KR 26	3,44	8,97	10,81	1,14	1,72
KR 27	3,51	9,37	11,04	1,16	1,76
KR 28	3,59	9,79	11,28	1,18	1,80
KR 29	3,66	10,20	11,51	1,21	1,83
KR 30	3,74	10,64	11,75	1,23	1,87
KR 31	3,81	11,07	11,98	1,26	1,91
KR 32	3,89	11,51	12,22	1,28	1,94
KR 33	3,96	11,97	12,45	1,31	1,98
KR 34	4,04	12,43	12,69	1,33	2,02
KR 35	4,11	12,91	12,92	1,36	2,06
KR 36	4,19	13,38	13,16	1,38	2,09
KR 37	4,26	13,87	13,39	1,41	2,13
KR 38	4,34	14,37	13,63	1,43	2,17
KR 39	4,41	14,88	13,86	1,46	2,21
KR 40	4,49	15,40	14,10	1,48	2,24

Profil Profile Nr. No.	S	F	U	x	R
	m	m ²	m	m	R1 m
KR 41	4,56	15,92	14,33	1,51	2,28
KR 42	4,64	16,45	14,57	1,53	2,32
KR 43	4,71	17,00	14,80	1,55	2,36
KR 44	4,79	17,54	15,04	1,58	2,39
KR 45	4,86	18,11	15,27	1,60	2,43
KR 46	4,94	18,67	15,51	1,63	2,47
KR 47	5,01	19,24	15,74	1,65	2,51
KR 48	5,09	19,84	15,98	1,68	2,54
KR 49	5,16	20,43	16,21	1,70	2,58
KR 50	5,24	21,04	16,45	1,73	2,62
KR 51	5,31	21,65	16,68	1,75	2,66
KR 52	5,38	22,26	16,92	1,78	2,69
KR 53	5,46	22,90	17,15	1,80	2,73
KR 54	5,53	23,53	17,39	1,83	2,77
KR 55	5,61	24,19	17,63	1,85	2,81
KR 56	5,68	24,84	17,86	1,88	2,84
KR 57	5,76	25,50	18,09	1,90	2,88
KR 58	5,83	26,18	18,33	1,93	2,92
KR 59	5,91	26,86	18,56	1,95	2,95
KR 60	5,98	27,56	18,80	1,97	2,99
KR 61	6,06	28,26	19,03	2,00	3,03
KR 62	6,13	28,96	19,27	2,02	3,07
KR 63	6,21	29,69	19,50	2,05	3,10
KR 64	6,28	30,41	19,74	2,07	3,14
KR 65	6,36	31,15	19,97	2,10	3,18
KR 66	6,43	31,89	20,21	2,12	3,22
KR 67	6,51	32,63	20,44	2,15	3,25
KR 68	6,58	33,41	20,68	2,17	3,29
KR 69	6,66	34,17	20,91	2,20	3,33
KR 70	6,73	34,96	21,15	2,22	3,37
KR 71	6,81	35,74	21,38	2,25	3,40
KR 72	6,88	36,53	21,62	2,27	3,44
KR 73	6,96	37,35	21,85	2,30	3,48
KR 74	7,03	38,16	22,09	2,32	3,52
KR 75	7,11	38,99	22,32	2,34	3,55
KR 76	7,18	39,82	22,56	2,37	3,59
KR 77	7,26	40,65	22,79	2,39	3,63
KR 78	7,33	41,51	23,03	2,42	3,67
KR 79	7,41	42,36	23,26	2,44	3,70
KR 80	7,48	43,24	23,50	2,47	3,74

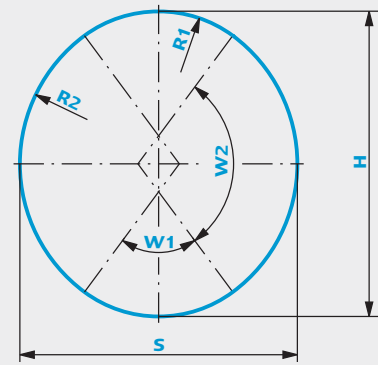
Maße bezogen auf neutrale Achse.
Fläche bezogen auf Innenseite Wellung.
Ohne Herstell- und Einbautoleranzen.

Dimensions are to neutral axis.
Area is to inside corrugation.
Without manufacturing and assembly tolerances.

Profil EA | Profile EA

S: Spannweite *Span*
H: Höhe *Rise*
F: Fläche *Area*
U: Umfang *Periphery*

x: x-Maß *Height x*
R: Radien *Radii*
W: Winkel *Angles*



Profil Profile Nr. No.	S	H	F	U	x	R		W	
	m	m	m ²	m	m	R1 m	R2 m	W1 °	W2 °
EA 01	1,57	1,73	1,96	5,17	0,57	0,71	0,91	76,00	104,00
EA 02	1,71	1,89	2,35	5,64	0,62	0,77	0,98	70,40	109,60
EA 03	1,98	2,20	3,23	6,58	0,73	0,93	1,20	101,40	78,60
EA 04	2,13	2,36	3,73	7,05	0,78	0,99	1,27	95,20	84,80
EA 05	2,26	2,51	4,25	7,52	0,83	1,06	1,37	101,40	78,60
EA 06	2,57	2,83	5,42	8,46	0,93	1,17	1,49	80,60	99,40
EA 07	2,70	2,99	6,05	8,93	0,99	1,24	1,59	86,60	93,40
EA 08	2,85	3,14	6,72	9,40	1,04	1,30	1,66	82,80	97,20
EA 09	3,15	3,46	8,17	10,34	1,14	1,39	1,80	67,60	112,40
EA 10	3,28	3,61	8,94	10,81	1,19	1,48	1,89	73,00	107,00
EA 11	3,40	3,77	9,74	11,28	1,24	1,59	2,06	101,40	78,60
EA 12	3,58	3,93	10,60	11,75	1,30	1,56	2,03	60,60	119,40
EA 13	3,70	4,09	11,47	12,22	1,35	1,70	2,17	87,00	93,00
EA 14	3,83	4,24	12,38	12,69	1,40	1,78	2,27	91,00	89,00
EA 15	4,01	4,40	13,34	13,16	1,45	1,75	2,27	61,60	118,40
EA 16	4,14	4,56	14,32	13,63	1,50	1,88	2,39	78,80	101,20
EA 17	4,24	4,72	15,33	14,10	1,56	1,99	2,57	101,40	78,60
EA 18	4,42	4,87	16,39	14,57	1,61	2,01	2,57	80,40	99,60
EA 19	4,56	5,03	17,48	15,04	1,66	2,07	2,64	78,00	102,00
EA 20	4,69	5,18	18,60	15,51	1,71	2,18	2,78	92,80	87,20
EA 21	4,83	5,34	19,76	15,98	1,76	2,23	2,86	90,40	89,60
EA 22	4,98	5,50	20,95	16,45	1,81	2,30	2,93	88,00	92,00
EA 23	5,09	5,66	22,17	16,92	1,87	2,39	3,08	101,40	78,60
EA 24	5,24	5,81	23,44	17,39	1,92	2,45	3,15	98,80	81,20
EA 25	5,38	5,97	24,74	17,86	1,97	2,52	3,25	101,40	78,60
EA 26	5,52	6,13	26,07	18,33	2,02	2,58	3,32	99,00	81,00
EA 27	5,66	6,29	27,44	18,80	2,07	2,66	3,43	101,40	78,60
EA 28	5,81	6,45	28,85	19,27	2,13	2,70	3,47	94,60	85,40
EA 29	5,95	6,60	30,28	19,74	2,18	2,78	3,57	97,00	83,00
EA 30	6,10	6,76	31,76	20,21	2,23	2,84	3,63	94,80	85,20
EA 31	6,23	6,92	33,26	20,68	2,28	2,92	3,77	101,40	78,60
EA 32	6,38	7,07	34,81	21,15	2,33	2,99	3,83	99,20	80,80
EA 33	6,51	7,23	36,38	21,62	2,39	3,05	3,94	101,40	78,60
EA 34	6,67	7,39	38,01	22,09	2,44	3,11	3,98	95,40	84,60
EA 35	6,80	7,54	39,65	22,56	2,49	3,18	4,08	97,40	82,60

Maße bezogen auf neutrale Achse.
 Fläche bezogen auf Innenseite Wellung.
 Ohne Herstell- und Einbautoleranzen.

Dimensions are to neutral axis.
 Area is to inside corrugation.
 Without manufacturing and assembly tolerances.

~10% elliptische Profile | ~10% Elliptical profiles

Profil EB | Profile EB

S: Spannweite *Span*

H: Höhe *Rise*

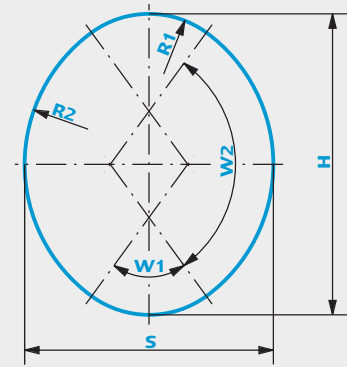
F: Fläche *Area*

U: Umfang *Periphery*

x: x-Maß *Height x*

R: Radien *Radii*

W: Winkel *Angles*



Profil Profile Nr. No.	S	H	F	U	x	R		W	
	m	m	m ²	m	m	R1 m	R2 m	W1 °	W2 °
EB 01	1,48	1,81	1,94	5,17	0,60	0,62	1,01	87,00	93,00
EB 02	1,62	1,97	2,32	5,64	0,65	0,66	1,09	81,20	98,80
EB 03	1,85	2,31	3,18	6,58	0,76	0,83	1,42	113,60	66,40
EB 04	2,00	2,47	3,67	7,05	0,81	0,88	1,48	107,00	73,00
EB 05	2,12	2,63	4,19	7,52	0,87	0,95	1,62	113,60	66,40
EB 06	2,42	2,96	5,35	8,46	0,98	1,02	1,68	92,00	88,00
EB 07	2,54	3,13	5,97	8,93	1,03	1,10	1,81	98,20	81,80
EB 08	2,69	3,29	6,63	9,40	1,09	1,15	1,88	94,00	86,00
EB 09	2,98	3,62	8,07	10,34	1,20	1,20	1,99	78,40	101,60
EB 10	3,11	3,79	8,83	10,81	1,25	1,28	2,10	84,00	96,00
EB 11	3,17	3,95	9,60	11,28	1,30	1,42	2,43	113,60	66,40
EB 12	3,40	4,12	10,47	11,75	1,36	1,32	2,23	71,20	108,80
EB 13	3,48	4,28	11,31	12,22	1,41	1,50	2,48	98,60	81,40
EB 14	3,60	4,44	12,21	12,69	1,47	1,57	2,61	102,60	77,40
EB 15	3,81	4,61	13,19	13,16	1,52	1,49	2,50	72,20	107,80
EB 16	3,90	4,77	14,14	13,63	1,57	1,65	2,69	90,00	90,00
EB 17	3,97	4,94	15,10	14,10	1,63	1,78	3,04	113,60	66,40
EB 18	4,17	5,10	16,18	14,57	1,68	1,76	2,89	91,60	88,40
EB 19	4,31	5,27	17,26	15,04	1,74	1,81	2,97	89,20	90,80
EB 20	4,40	5,43	18,34	15,51	1,79	1,93	3,21	104,60	75,40
EB 21	4,54	5,60	19,49	15,98	1,85	1,98	3,28	102,00	78,00
EB 22	4,68	5,76	20,67	16,45	1,90	2,03	3,35	99,60	80,40
EB 23	4,76	5,93	21,85	16,92	1,96	2,13	3,65	113,60	66,40
EB 24	4,91	6,09	23,11	17,39	2,01	2,19	3,70	110,80	69,20
EB 25	5,03	6,26	24,37	17,86	2,06	2,25	3,85	113,60	66,40
EB 26	5,17	6,42	25,70	18,33	2,12	2,30	3,90	111,00	69,00
EB 27	5,29	6,59	27,04	18,80	2,17	2,37	4,06	113,60	66,40
EB 28	5,45	6,75	28,45	19,27	2,23	2,40	4,02	106,40	73,60
EB 29	5,58	6,91	29,86	19,74	2,28	2,48	4,16	108,80	71,20
EB 30	5,72	7,08	31,31	20,21	2,34	2,52	4,23	106,80	73,20
EB 31	5,82	7,24	32,78	20,68	2,39	2,61	4,46	113,60	66,40
EB 32	5,96	7,41	34,31	21,15	2,44	2,66	4,51	111,40	68,60
EB 33	6,09	7,57	35,85	21,62	2,50	2,73	4,66	113,60	66,40
EB 34	6,25	7,73	37,48	22,09	2,55	2,76	4,62	107,20	72,80
EB 35	6,37	7,90	39,09	22,56	2,61	2,83	4,77	109,40	70,60

Maße bezogen auf neutrale Achse.

Fläche bezogen auf Innenseite Wellung.

Ohne Herstell- und Einbautoleranzen.

Dimensions are to neutral axis.

Area is to inside corrugation.

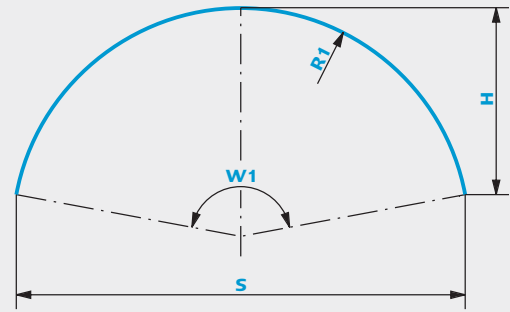
Without manufacturing and assembly tolerances.

Kreisbogenprofile | Circular arch profiles

Profil KB | Profile KB

S: Spannweite *Span*
H: Höhe *Rise*
F: Fläche *Area*
U: Umfang *Periphery*

x: x-Maß *Height x*
R: Radius *Radius*
W: Winkel *Angle*



Profil Profile Nr. No.	S	H	F	U	x	R	W
	m	m	m ²	m	m	R1 m	W1 °
KB 01	1,75	0,85	1,10	2,70	0,28	0,88	177,07
KB 02	2,00	0,90	1,30	2,94	0,30	1,01	167,44
KB 03	2,50	1,10	2,01	3,64	0,36	1,26	165,78
KB 04	3,00	1,31	2,88	4,35	0,43	1,51	164,67
KB 05	3,00	1,43	3,23	4,58	0,47	1,50	174,97
KB 06	3,25	1,35	3,18	4,58	0,45	1,65	158,94
KB 07	3,25	1,48	3,56	4,82	0,49	1,63	169,19
KB 08	3,50	1,39	3,49	4,82	0,46	1,80	153,66
KB 09	3,50	1,64	4,31	5,29	0,54	1,75	172,86
KB 10	3,75	1,56	4,25	5,29	0,51	1,91	158,92
KB 11	3,75	1,69	4,69	5,52	0,56	1,89	167,88
KB 12	3,75	1,81	5,13	5,76	0,60	1,88	175,89
KB 13	4,00	1,60	4,61	5,52	0,53	2,05	154,32
KB 14	4,00	1,85	5,55	5,99	0,61	2,01	171,25
KB 15	4,00	1,97	6,02	6,23	0,65	2,00	178,47
KB 16	4,25	1,77	5,48	5,99	0,58	2,16	158,91
KB 17	4,25	1,89	5,99	6,23	0,63	2,14	166,88
KB 18	4,25	2,02	6,43	6,46	0,67	2,13	174,08
KB 19	4,50	1,80	5,88	6,23	0,59	2,31	154,83
KB 20	4,50	1,93	6,42	6,46	0,64	2,28	162,77
KB 21	4,50	2,06	6,95	6,70	0,68	2,26	169,96
KB 22	4,50	2,18	7,48	6,93	0,72	2,25	176,52
KB 23	4,75	1,84	6,30	6,46	0,61	2,45	151,00
KB 24	4,75	1,97	6,87	6,70	0,65	2,42	158,95
KB 25	4,75	2,10	7,43	6,93	0,69	2,39	166,07
KB 26	4,75	2,23	7,99	7,17	0,73	2,38	172,68
KB 27	4,75	2,35	8,54	7,40	0,77	2,38	178,63
KB 28	5,00	2,01	7,32	6,93	0,66	2,56	155,24
KB 29	5,00	2,14	7,91	7,17	0,71	2,53	162,38
KB 30	5,00	2,27	8,50	7,40	0,75	2,51	168,91
KB 31	5,00	2,39	9,09	7,64	0,79	2,50	174,92
KB 32	5,00	2,51	9,68	7,88	0,83	2,50	180,49
KB 33	5,25	2,05	7,78	7,17	0,68	2,71	151,77
KB 34	5,25	2,18	8,41	7,40	0,72	2,67	158,89
KB 35	5,25	2,31	9,03	7,64	0,76	2,65	165,41
KB 36	5,25	2,43	9,65	7,87	0,80	2,63	171,41
KB 37	5,25	2,56	10,26	8,11	0,84	2,63	177,01
KB 38	5,50	2,22	8,91	7,64	0,73	2,81	155,58
KB 39	5,50	2,35	9,56	7,87	0,78	2,78	162,07
KB 40	5,50	2,48	10,22	8,11	0,82	2,77	168,05
KB 41	5,50	2,60	10,86	8,34	0,86	2,75	173,60
KB 42	5,50	2,72	11,50	8,58	0,90	2,75	178,75
KB 43	5,75	2,25	9,42	7,87	0,74	2,96	152,41
KB 44	5,75	2,39	10,10	8,11	0,79	2,92	158,88
KB 45	5,75	2,52	10,79	8,34	0,83	2,90	164,86
KB 46	5,75	2,64	11,47	8,58	0,87	2,89	170,38
KB 47	5,75	2,76	12,14	8,81	0,91	2,88	175,55
KB 48	6,00	2,43	10,66	8,34	0,80	3,07	155,89
KB 49	6,00	2,56	11,37	8,58	0,84	3,04	161,80
KB 50	6,00	2,68	12,08	8,81	0,89	3,02	167,33

Maße bezogen auf neutrale Achse.
 Fläche bezogen auf Innenseite Wellung.
 Ohne Herstell- und Einbautoleranzen.

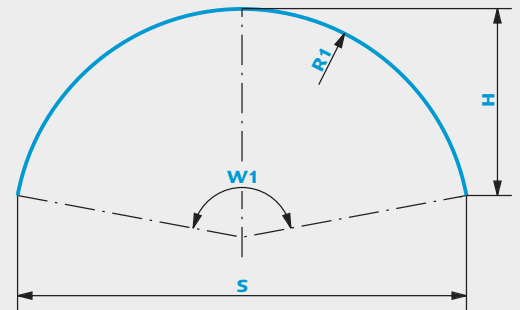
*Dimensions are to neutral axis.
 Area is to inside corrugation.
 Without manufacturing and assembly tolerances.*

Kreisbogenprofile | Circular arch profiles

Profil KB | Profile KB

S: Spannweite *Span*
H: Höhe *Rise*
F: Fläche *Area*
U: Umfang *Periphery*

x: x-Maß *Height x*
R: Radius *Radius*
W: Winkel *Angle*



Profil Profile Nr. No.	S	H	F	U	x	R	W
	m	m	m ²	m	m	R1 m	W1 °
KB 51	6,00	2,81	12,78	9,05	0,93	3,01	172,47
KB 52	6,00	2,93	13,48	9,28	0,97	3,00	177,28
KB 53	6,25	2,46	11,21	8,58	0,81	3,21	152,94
KB 54	6,25	2,60	11,96	8,81	0,86	3,18	158,92
KB 55	6,25	2,73	12,70	9,05	0,90	3,15	164,38
KB 56	6,25	2,85	13,44	9,28	0,94	3,14	169,52
KB 57	6,25	2,97	14,17	9,52	0,98	3,13	174,33
KB 58	6,25	3,09	14,90	9,75	1,02	3,13	178,85
KB 59	6,50	2,50	11,77	8,81	0,82	3,36	150,16
KB 60	6,50	2,63	12,56	9,05	0,87	3,32	156,08
KB 61	6,50	2,76	13,33	9,28	0,91	3,29	161,58
KB 62	6,50	2,89	14,10	9,52	0,95	3,27	166,71
KB 63	6,50	3,02	14,87	9,75	1,00	3,26	171,55
KB 64	6,50	3,14	15,63	9,99	1,04	3,25	176,06
KB 65	6,75	2,67	13,16	9,28	0,88	3,47	153,39
KB 66	6,75	2,80	13,97	9,52	0,92	3,43	158,88
KB 67	6,75	2,93	14,77	9,75	0,97	3,41	163,99
KB 68	6,75	3,06	15,57	9,99	1,01	3,39	168,78
KB 69	6,75	3,18	16,35	10,22	1,05	3,38	173,28
KB 70	6,75	3,30	17,15	10,46	1,09	3,38	177,53
KB 71	7,00	2,70	13,76	9,52	0,89	3,62	150,82
KB 72	7,00	2,84	14,61	9,75	0,94	3,58	156,27
KB 73	7,00	2,97	15,44	9,99	0,98	3,55	161,38
KB 74	7,00	3,10	16,27	10,22	1,02	3,53	166,16
KB 75	7,00	3,23	17,10	10,46	1,06	3,51	170,66
KB 76	7,00	3,35	17,92	10,69	1,10	3,50	174,91
KB 77	7,00	3,47	18,74	10,93	1,14	3,50	178,91
KB 78	7,25	2,88	15,27	9,99	0,95	3,72	153,78
KB 79	7,25	3,01	16,13	10,22	0,99	3,69	158,88
KB 80	7,25	3,14	16,99	10,46	1,04	3,66	163,64
KB 81	7,25	3,27	17,85	10,69	1,08	3,64	168,13
KB 82	7,25	3,39	18,71	10,93	1,12	3,63	172,38
KB 83	7,25	3,51	19,55	11,16	1,16	3,63	176,38
KB 84	7,50	2,91	15,93	10,22	0,96	3,87	151,38
KB 85	7,50	3,05	16,82	10,46	1,01	3,83	156,46
KB 86	7,50	3,18	17,72	10,69	1,05	3,80	161,25
KB 87	7,50	3,31	18,61	10,93	1,09	3,78	165,69
KB 88	7,50	3,43	19,49	11,16	1,13	3,76	169,92
KB 89	7,50	3,56	20,37	11,40	1,17	3,76	173,94
KB 90	7,50	3,68	21,25	11,63	1,21	3,75	177,74
KB 91	7,75	3,09	17,53	10,70	1,02	3,98	154,11
KB 92	7,75	3,22	18,46	11,03	1,06	3,94	158,90
KB 93	7,75	3,35	19,37	11,16	1,10	3,92	163,35
KB 94	7,75	3,48	20,29	11,40	1,15	3,90	167,60
KB 95	7,75	3,60	21,20	11,63	1,19	3,89	171,57
KB 96	7,75	3,72	22,11	11,87	1,23	3,88	175,36
KB 97	7,75	3,84	23,02	12,10	1,27	3,88	178,97
KB 98	8,00	3,12	18,23	10,93	1,03	4,12	151,86
KB 99	8,00	3,26	19,19	11,16	1,07	4,08	156,61
KB 100	8,00	3,39	20,15	11,40	1,12	4,06	161,07

Maße bezogen auf neutrale Achse.

Fläche bezogen auf Innenseite Wellung.

Ohne Herstell- und Einbautoleranzen.

Dimensions are to neutral axis.

Area is to inside corrugation.

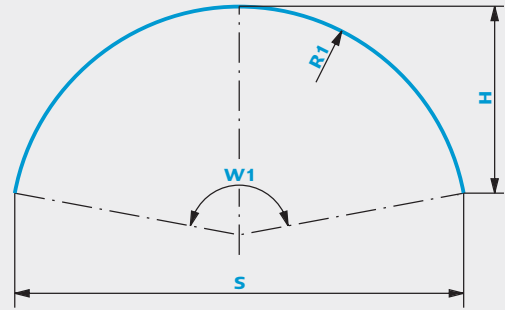
Without manufacturing and assembly tolerances.

Kreisbogenprofile | Circular arch profiles

Profil KB | Profile KB

S: Spannweite *Span*
H: Höhe *Rise*
F: Fläche *Area*
U: Umfang *Periphery*

x: x-Maß *Height x*
R: Radius *Radius*
W: Winkel *Angle*



Profil Profile Nr. No.	S	H	F	U	x	R	W
	m	m	m ²	m	m	R1 m	W1 °
KB 101	8,00	3,52	21,10	11,63	1,16	4,03	165,28
KB 102	8,00	3,64	22,04	11,87	1,20	4,02	169,28
KB 103	8,00	3,76	22,98	12,10	1,24	4,01	173,08
KB 104	8,00	3,88	23,91	12,34	1,28	4,00	176,69
KB 105	8,25	3,29	19,94	11,40	1,09	4,23	154,41
KB 106	8,25	3,43	20,93	11,63	1,13	4,20	158,86
KB 107	8,25	3,56	21,91	11,87	1,17	4,17	163,08
KB 108	8,25	3,68	22,89	12,10	1,22	4,15	167,07
KB 109	8,25	3,81	23,86	12,34	1,26	4,14	170,86
KB 110	8,25	3,93	24,82	12,57	1,30	4,13	174,47
KB 111	8,25	4,05	25,78	12,81	1,34	4,13	177,89
KB 112	8,50	3,33	20,69	11,63	1,10	4,38	152,28
KB 113	8,50	3,46	21,72	11,87	1,14	4,34	156,74
KB 114	8,50	3,60	22,73	12,10	1,19	4,31	160,94
KB 115	8,50	3,72	23,74	12,34	1,23	4,29	164,91
KB 116	8,50	3,85	24,74	12,57	1,27	4,27	168,71
KB 117	8,50	3,97	25,74	12,81	1,31	4,26	172,30
KB 118	8,50	4,10	26,74	13,04	1,35	4,25	175,78
KB 119	8,50	4,21	27,74	13,28	1,39	4,25	179,02
KB 120	8,75	3,36	21,45	11,87	1,11	4,53	150,24
KB 121	8,75	3,50	22,52	11,90	1,15	4,48	154,66
KB 122	8,75	3,63	23,50	12,34	1,20	4,45	158,86
KB 123	8,75	3,71	24,60	12,57	1,24	4,42	162,83
KB 124	8,75	3,89	25,64	12,81	1,28	4,41	166,61
KB 125	8,75	4,02	26,67	13,05	1,33	4,39	170,22
KB 126	8,75	4,14	27,69	13,28	1,37	4,38	173,64
KB 127	8,75	4,26	28,72	13,51	1,41	4,38	176,94
KB 128	9,00	3,54	23,32	12,34	1,17	4,63	152,66
KB 129	9,00	3,67	24,40	12,57	1,21	4,59	156,86
KB 130	9,00	3,80	25,47	12,81	1,25	4,56	160,83
KB 131	9,00	3,93	26,55	13,05	1,30	4,54	164,60
KB 132	9,00	4,06	27,61	13,28	1,34	4,52	168,19
KB 133	9,00	4,18	28,66	13,51	1,38	4,51	171,61
KB 134	9,00	4,30	29,72	13,75	1,42	4,50	174,89
KB 135	9,00	4,42	30,77	13,98	1,46	4,50	178,03
KB 136	9,25	3,57	24,13	12,57	1,18	4,78	150,72
KB 137	9,25	3,71	25,25	12,81	1,22	4,74	154,89
KB 138	9,25	3,84	26,35	13,04	1,27	4,70	158,89
KB 139	9,25	3,97	27,45	13,28	1,31	4,68	162,63
KB 140	9,25	4,10	28,54	13,51	1,35	4,66	166,22
KB 141	9,25	4,22	29,63	13,75	1,39	4,64	169,64
KB 142	9,25	4,35	30,73	13,98	1,43	4,63	172,95
KB 143	9,25	4,47	31,80	14,22	1,47	4,63	176,05
KB 144	9,25	4,59	32,89	14,45	1,51	4,63	179,07
KB 145	9,50	3,74	26,09	13,04	1,24	4,88	153,00
KB 146	9,50	3,88	27,23	13,28	1,28	4,85	156,96
KB 147	9,50	4,01	28,37	13,51	1,32	4,82	160,72
KB 148	9,50	4,14	29,50	13,75	1,37	4,80	164,30
KB 149	9,50	4,27	30,62	13,98	1,41	4,78	167,72
KB 150	9,50	4,39	31,73	14,22	1,45	4,76	171,00

Maße bezogen auf neutrale Achse.
 Fläche bezogen auf Innenseite Wellung.
 Ohne Herstell- und Einbautoleranzen.

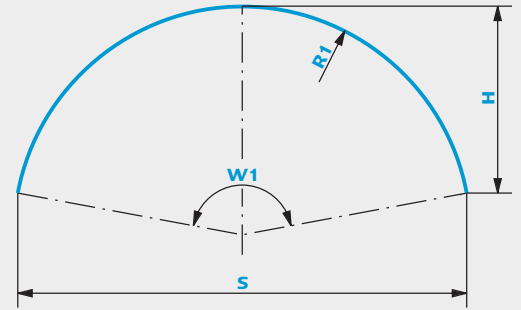
*Dimensions are to neutral axis.
 Area is to inside corrugation.
 Without manufacturing and assembly tolerances.*

Kreisbogenprofile | Circular arch profiles

Profil KB | Profile KB

S: Spannweite *Span*
H: Höhe *Rise*
F: Fläche *Area*
U: Umfang *Periphery*

x: x-Maß *Height x*
R: Radius *Radius*
W: Winkel *Angle*



Profil Profile Nr. No.	S	H	F	U	x	R	W
	m	m	m ²	m	m	R1 m	W1 °
▶ KB 151	9,50	4,51	32,86	14,45	1,49	4,76	174,13
KB 152	9,50	4,63	33,96	14,69	1,53	4,75	177,13
KB 153	9,50	4,75	35,08	14,93	1,57	4,75	180,02
KB 154	9,75	3,78	26,95	13,28	1,25	5,03	151,16
KB 155	9,75	3,92	28,13	13,51	1,29	4,99	155,11
KB 156	9,75	4,05	29,29	13,75	1,34	4,96	158,86
KB 157	9,75	4,18	30,45	13,98	1,38	4,93	162,44
KB 158	9,75	4,31	31,61	14,22	1,42	4,91	165,86
KB 159	9,75	4,43	32,76	14,46	1,46	4,90	169,13
KB 160	9,75	4,56	33,91	14,69	1,50	4,89	172,25
KB 161	9,75	4,68	35,06	14,93	1,54	4,88	175,27
KB 162	9,75	4,80	36,19	15,16	1,58	4,88	178,16
KB 163	10,00	3,95	29,02	13,75	1,30	5,14	153,30
KB 164	10,00	4,09	30,23	13,98	1,35	5,10	157,05
KB 165	10,00	4,22	31,42	14,22	1,39	5,07	160,63
KB 166	10,00	4,35	32,61	14,45	1,43	5,05	164,06
KB 167	10,00	4,47	33,79	14,69	1,48	5,03	167,30
KB 168	10,00	4,60	34,97	14,92	1,52	5,02	170,44
KB 169	10,00	4,72	36,14	15,16	1,56	5,01	173,44
KB 170	10,00	4,84	37,32	15,39	1,60	5,00	176,33

Maße bezogen auf neutrale Achse.
 Fläche bezogen auf Innenseite Wellung.
 Ohne Herstell- und Einbautoleranzen.

Dimensions are to neutral axis.
 Area is to inside corrugation.
 Without manufacturing and assembly tolerances.

SuperSpan-Ellipsen | SuperSpan ellipses

Profil SE | Profile SE

S: Spannweite *Span*

H: Höhe *Rise*

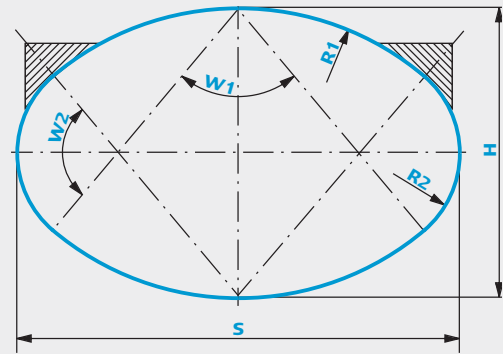
F: Fläche *Area*

U: Umfang *Periphery*

x: x-Maß *Height x*

R: Radien *Radii*

W: Winkel *Angles*



Profil Profile Nr. No.	S	H	F	U	x	R		W	
	m	m	m ²	m	m	R1 m	R2 m	W1 °	W2 °
SE 01	3,27	2,39	5,83	8,93	0,79	2,02	0,94	80,00	100,00
SE 02	3,92	2,62	7,67	10,34	0,87	2,52	0,94	80,00	100,00
SE 03	4,66	3,07	10,72	12,22	1,01	3,03	1,08	80,00	100,00
SE 04	4,88	3,15	11,49	12,69	1,04	3,20	1,08	80,00	100,00
SE 05	5,10	3,23	12,29	13,16	1,06	3,37	1,08	80,00	100,00
SE 06	5,60	3,92	16,67	15,04	1,29	3,53	1,48	80,00	100,00
SE 07	5,82	4,00	17,64	15,51	1,32	3,70	1,48	80,00	100,00
SE 08	6,03	4,08	18,65	15,98	1,35	3,87	1,48	80,00	100,00
SE 09	6,25	4,16	19,67	16,45	1,37	4,04	1,48	80,00	100,00
SE 10	6,47	4,24	20,72	16,92	1,40	4,21	1,48	80,00	100,00
SE 11	6,78	4,52	23,25	17,86	1,49	4,38	1,62	80,00	100,00
SE 12	7,00	4,60	24,39	18,33	1,52	4,54	1,62	80,00	100,00
SE 13	7,21	4,68	25,55	18,80	1,54	4,71	1,62	80,00	100,00
SE 14	7,43	4,76	26,74	19,27	1,57	4,88	1,62	80,00	100,00
SE 15	7,93	5,46	33,04	21,15	1,80	5,05	2,02	80,00	100,00
SE 16	8,15	5,53	34,40	21,62	1,83	5,22	2,02	80,00	100,00
SE 17	8,37	5,61	35,79	22,09	1,85	5,39	2,02	80,00	100,00
SE 18	8,58	5,69	37,21	22,56	1,88	5,55	2,02	80,00	100,00
SE 19	8,80	5,77	38,64	23,03	1,90	5,72	2,02	80,00	100,00
SE 20	9,01	5,85	40,10	23,50	1,93	5,89	2,02	80,00	100,00
SE 21	9,23	5,93	41,58	23,97	1,96	6,06	2,02	80,00	100,00
SE 22	9,74	6,63	49,37	25,85	2,19	6,23	2,42	80,00	100,00
SE 23	9,95	6,70	51,03	26,32	2,21	6,40	2,42	80,00	100,00
SE 24	10,17	6,78	52,72	26,79	2,24	6,56	2,42	80,00	100,00
SE 25	10,39	6,86	54,43	27,26	2,26	6,73	2,42	80,00	100,00
SE 26	10,70	7,15	58,49	28,20	2,36	6,90	2,56	80,00	100,00
SE 27	10,91	7,23	60,29	28,67	2,38	7,07	2,56	80,00	100,00
SE 28	11,13	7,31	62,12	29,14	2,41	7,24	2,56	80,00	100,00
SE 29	11,44	7,59	66,44	30,08	2,50	7,41	2,69	80,00	100,00
SE 30	11,66	7,67	68,36	30,55	2,53	7,57	2,69	80,00	100,00

Maße bezogen auf neutrale Achse.
Fläche bezogen auf Innenseite Wellung.
Ohne Herstell- und Einbautoleranzen.

Dimensions are to neutral axis.
Area is to inside corrugation.
Without manufacturing and assembly tolerances.

SuperSpan-Bögen | SuperSpan arches

Profil SB | Profile SB

S: Spannweite *Span*

H: Höhe *Rise*

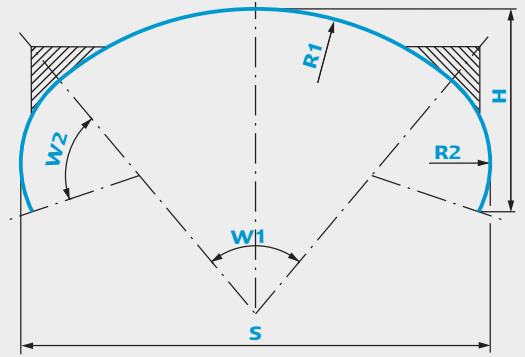
F: Fläche *Area*

U: Umfang *Periphery*

x: x-Maß *Height x*

R: Radien *Radii*

W: Winkel *Angles*



Profil Profile Nr. No.	S	H	F	U	x	R		W	
	m	m	m ²	m	m	R1 m	R2 m	W1 °	W2 °
SB 01	3,26	1,37	3,48	4,82	0,45	2,02	0,92	80,00	62,00
SB 02	3,90	1,49	4,52	5,52	0,49	2,52	0,92	80,00	62,00
SB 03	4,55	1,61	5,66	6,23	0,53	3,03	0,92	80,00	62,00
SB 04	4,77	1,65	6,06	6,46	0,54	3,20	0,92	80,00	62,00
SB 05	5,45	2,32	10,03	8,11	0,77	3,37	1,58	80,00	62,00
SB 06	5,67	2,36	10,59	8,34	0,78	3,53	1,58	80,00	62,00
SB 07	5,89	2,40	11,17	8,58	0,79	3,70	1,58	80,00	62,00
SB 08	6,10	2,44	11,76	8,81	0,80	3,87	1,58	80,00	62,00
SB 09	6,32	2,48	12,36	9,05	0,82	4,04	1,58	80,00	62,00
SB 10	6,53	2,52	12,97	9,28	0,83	4,21	1,58	80,00	62,00
SB 11	6,75	2,56	13,59	9,52	0,84	4,38	1,58	80,00	62,00
SB 12	7,12	2,81	15,83	10,22	0,93	4,54	1,79	80,00	62,00
SB 13	7,34	2,85	16,52	10,46	0,94	4,71	1,79	80,00	62,00
SB 14	7,55	2,89	17,22	10,69	0,95	4,88	1,79	80,00	62,00
SB 15	7,77	2,93	17,94	10,93	0,97	5,05	1,79	80,00	62,00
SB 16	7,99	2,97	18,66	11,16	0,98	5,22	1,79	80,00	62,00
SB 17	8,20	3,01	19,40	11,40	0,99	5,39	1,79	80,00	62,00
SB 18	8,42	3,04	20,15	11,63	1,00	5,55	1,79	80,00	62,00
SB 19	9,10	3,72	26,99	13,28	1,23	5,72	2,44	80,00	62,00
SB 20	9,32	3,76	27,90	13,51	1,24	5,89	2,44	80,00	62,00
SB 21	9,54	3,80	28,82	13,75	1,25	6,06	2,44	80,00	62,00
SB 22	9,75	3,84	29,76	13,98	1,27	6,23	2,44	80,00	62,00
SB 23	9,97	3,88	30,70	14,22	1,28	6,40	2,44	80,00	62,00
SB 24	10,18	3,92	31,66	14,45	1,29	6,56	2,44	80,00	62,00
SB 25	10,40	3,96	32,63	14,69	1,31	6,73	2,44	80,00	62,00
SB 26	10,77	4,21	36,05	15,39	1,39	6,90	2,66	80,00	62,00
SB 27	10,99	4,25	37,09	15,63	1,40	7,07	2,66	80,00	62,00
SB 28	11,20	4,29	38,14	15,86	1,41	7,24	2,66	80,00	62,00
SB 29	11,42	4,32	39,20	16,10	1,43	7,41	2,66	80,00	62,00
SB 30	11,64	4,36	40,57	16,33	1,44	7,57	2,66	80,00	62,00

Maße bezogen auf neutrale Achse.

Fläche bezogen auf Innenseite Wellung.

Ohne Herstell- und Einbautoleranzen.

Dimensions are to neutral axis.

Area is to inside corrugation.

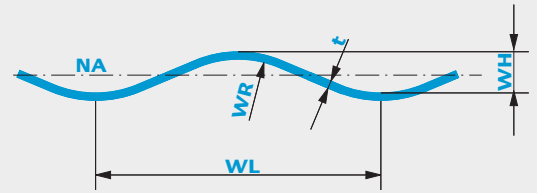
Without manufacturing and assembly tolerances.

MP 150

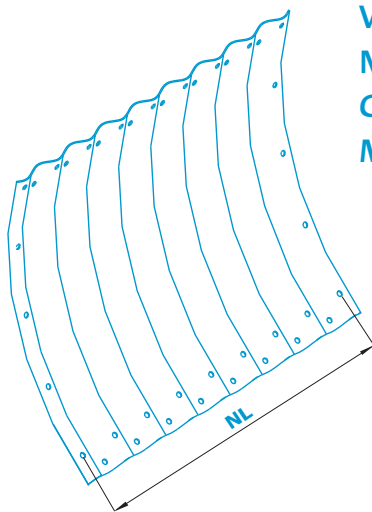
Wellung 152,4 mm x 22 mm | Corrugation 152,4 mm x 22 mm

Querschnittswerte, Maße | Physical properties, measures

t: Plattendicke	Plate thickness	WL: 152,4 mm
I: Trägheitsmoment	Moment of inertia	WR: 58,0 mm
W: Widerstandsmoment	Section modulus	WH: 22,0 mm
F: Querschnittsfläche	Area of section	
EI: Biegesteifigkeit	Bending stiffness	NA: Neutrale Achse Neutral axis

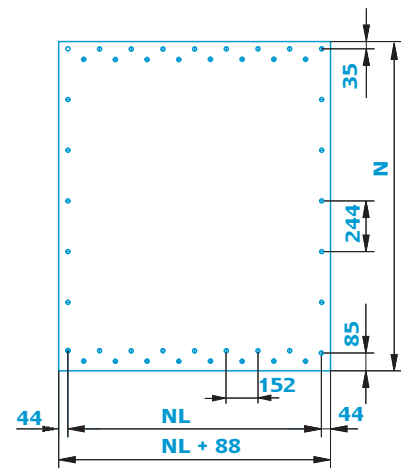


t	I	W	F	EI
mm	cm ⁴ /m	cm ³ /m	cm ² /m	kNm ² /m
2,00	12,51	10,42	21,00	26,27
3,00	18,97	15,17	31,50	39,84
4,00	25,64	19,72	42,01	53,84



**Wellstahlelement
MP 150
Corrugated steel element
MP 150**

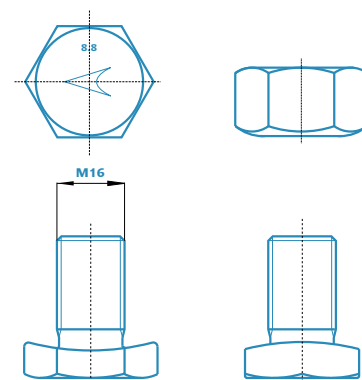
**Lochbild
Hole pattern**



PB: Plattenbezeichnung	Plate reference
N: Nutzbreite	Net width
NL: Nutzlänge	Net length
A: Anzahl Umfangslöcher	Number of circumferential holes

PB	N	NL	A
	mm	mm	
21	488	1219	3
31	732	1219	4
41	975	1219	5
51	1219	1219	6
61	1463	1219	7

**Verbindungselemente
Fasteners**

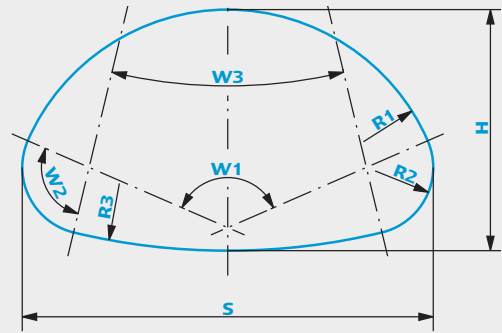


Maulprofile | Pipe arches

Profil PM | Profile PM

S: Spannweite *Span*
H: Höhe *Rise*
F: Fläche *Area*
U: Umfang *Periphery*

x: x-Maß *Height x*
R: Radien *Radii*
W: Winkel *Angles*



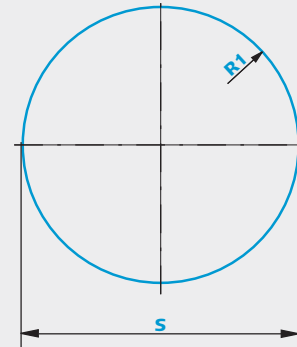
Profil Profile Nr. No.	S	H	F	U	x	R			W		
	m	m	m ²	m	m	R1 m	R2 m	R3 m	W1 °	W2 °	W3 °
PM 01	1,01	0,83	0,63	2,93	0,28	0,50	0,33	1,17	166,21	85,00	23,79
PM 02	1,21	0,93	0,85	3,14	0,31	0,61	0,33	1,41	160,27	85,00	29,73
PM 03	1,42	1,02	1,09	3,90	0,34	0,72	0,33	1,61	155,26	85,00	34,74
PM 04	1,71	1,17	1,52	4,63	0,39	0,86	0,33	2,53	162,40	85,00	27,60
PM 05	1,92	1,27	1,84	5,12	0,43	0,97	0,33	2,63	158,08	85,00	31,92
PM 06	2,13	1,35	2,19	5,61	0,45	1,11	0,42	3,84	138,14	100,00	21,86
PM 07	2,35	1,43	2,56	6,10	0,48	1,24	0,42	3,98	135,42	100,00	24,58
PM 08	2,57	1,51	2,95	6,58	0,50	1,37	0,42	4,13	132,95	100,00	27,05

Kreisprofile | Circular profiles

Profil PK | Profile PK

S: Spannweite *Span*
F: Fläche *Area*
U: Umfang *Periphery*

x: x-Maß *Height x*
R: Radius *Radius*



Profil Profile Nr. No.	S	F	U	x	R
	m	m ²	m	m	R1 m
PK 01	0,78	0,44	2,44	0,26	0,39
PK 02	0,93	0,65	2,93	0,31	0,47
PK 03	1,09	0,89	3,42	0,36	0,54
PK 04	1,24	1,16	3,90	0,41	0,62
PK 05	1,40	1,48	4,39	0,47	0,70
PK 06	1,55	1,83	4,88	0,52	0,78
PK 07	1,71	2,22	5,37	0,57	0,85
PK 08	1,86	2,65	5,86	0,62	0,93
PK 09	2,02	3,12	6,34	0,67	1,01
PK 10	2,17	3,63	6,83	0,72	1,09
PK 11	2,33	4,17	7,32	0,78	1,16
PK 12	2,48	4,75	7,81	0,83	1,24
PK 13	2,64	5,37	8,29	0,88	1,32

Maße bezogen auf neutrale Achse.
 Fläche bezogen auf Innenseite Wellung.
 Ohne Herstell- und Einbautoleranzen.

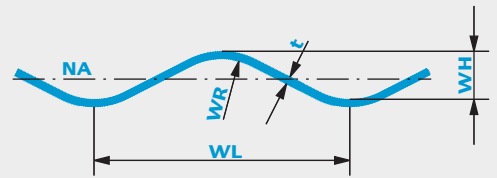
Dimensions are to neutral axis.
 Area is to inside corrugation.
 Without manufacturing and assembly tolerances.

MP 68

Wellung 67,7 mm x 12,7 mm | Corrugation 67,7 mm x 12,7 mm

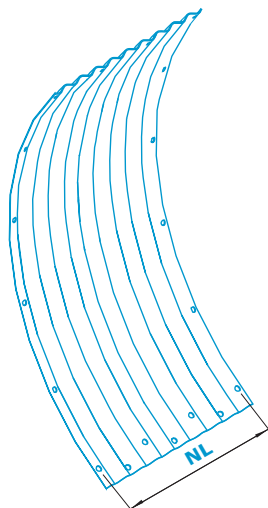
Querschnittswerte, Maße | Physical properties, measures

t: Plattendicke	Plate thickness	WL: 67,7 mm
I: Trägheitsmoment	Moment of inertia	WR: 17,5 mm
W: Widerstandsmoment	Section modulus	WH: 12,7 mm
F: Querschnittsfläche	Area of section	
EI: Biegesteifigkeit	Bending stiffness	NA: Neutrale Achse Neutral axis



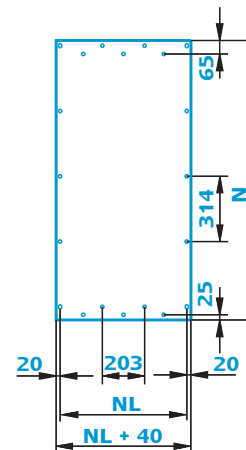
Nur auf Anfrage | On demand only

t	I	W	F	EI
mm	cm ⁴ /m	cm ³ /m	cm ² /m	kNm ² /m
1,50	3,06	4,31	16,20	6,43
2,00	4,14	5,63	21,60	8,69
3,00	6,42	8,17	32,42	13,48
4,00	8,92	10,68	43,24	18,73



Wellstahlelement
MP 68
Corrugated steel element
MP 68

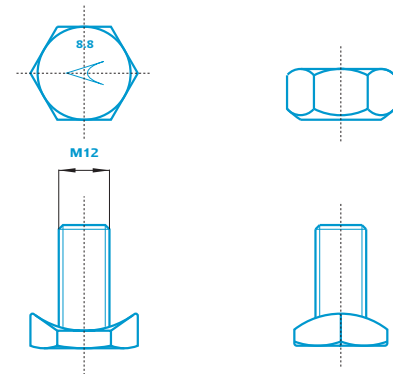
Lochbild: Maße
Hole pattern: measures



PB: Plattenbezeichnung	Plate reference
N: Nutzbreite	Net width
NL: Nutzlänge	Net length
A: Anzahl Umfangslöcher	Number of circumferential holes

PB	N	NL	A
	mm	mm	
39	942	609	4
49	1256	609	5
59	1570	609	6

Verbindungselemente
Fasteners

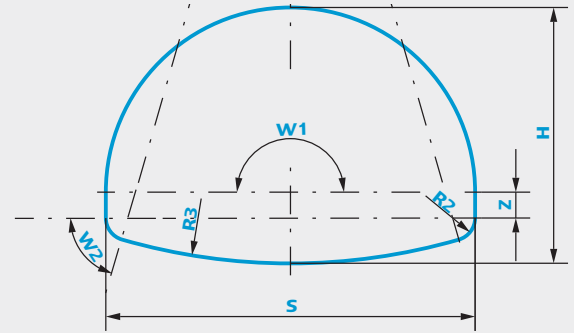


Maulprofile | Pipe arches

Profil M | Profile M

S: Spannweite *Span*
H: Höhe *Rise*
F: Fläche *Area*
U: Umfang *Periphery*

x: x-Maß *Height x*
Z: Z-Maß *Height z*
R: Radien *Radii*
W: Winkel *Angles*



Nur auf Anfrage | On demand only

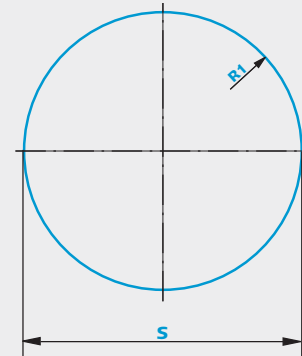
Profil Profile Nr. No.	S	H	F	U	x	Z	R			W		
	m	m	m ²	m	m	m	R1 m	R2 m	R3 m	W1 °	W2 °	W3 °
M 01	0,70	0,55	0,28	2,04	0,18	0,06	0,35	0,11	0,98	180,00	74,00	32,00
M 02	0,80	0,63	0,38	2,35	0,21	0,08	0,40	0,11	1,16	180,00	74,00	32,00
M 03	1,00	0,72	0,58	2,83	0,24	0,06	0,50	0,11	1,53	180,00	74,00	32,00
M 04	1,20	0,89	0,87	3,45	0,30	0,12	0,60	0,11	1,89	180,00	74,00	32,00
M 05	1,40	0,91	0,99	3,77	0,30	0,01	0,70	0,11	2,25	180,00	74,00	32,00
M 06	1,60	1,08	1,36	4,40	0,36	0,07	0,80	0,11	2,62	180,00	74,00	32,00
M 07	1,80	1,25	1,79	5,02	0,42	0,13	0,90	0,11	2,98	180,00	74,00	32,00
M 08	2,00	1,26	1,96	5,34	0,42	0,02	1,00	0,11	3,34	180,00	74,00	32,00
M 09	2,20	1,43	2,47	5,97	0,48	0,08	1,10	0,11	3,70	180,00	74,00	32,00
M 10	2,40	1,60	3,04	6,59	0,53	0,14	1,20	0,11	4,07	180,00	74,00	32,00

Kreisprofile | Circular profiles

Profil K | Profile K

S: Spannweite *Span*
F: Fläche *Area*
U: Umfang *Periphery*

x: x-Maß *Height x*
R: Radius *Radius*



Nur auf Anfrage | On demand only

Profil Profile Nr. No.	S	F	U	x	R
	m	m ²	m	m	R1 m
K 01	0,60	0,27	1,88	0,20	0,30
K 02	0,80	0,48	2,51	0,27	0,40
K 03	0,90	0,61	2,83	0,30	0,45
K 04	1,00	0,76	3,14	0,33	0,50
K 05	1,10	0,92	3,46	0,37	0,55
K 06	1,20	1,10	3,77	0,40	0,60
K 07	1,30	1,30	4,08	0,43	0,65
K 08	1,40	1,51	4,40	0,47	0,70
K 09	1,50	1,73	4,71	0,50	0,75
K 10	1,60	1,97	5,03	0,53	0,80
K 11	1,70	2,23	5,34	0,57	0,85
K 12	1,80	2,50	5,65	0,60	0,90
K 13	1,90	2,79	5,97	0,63	0,95
K 14	2,00	3,09	6,28	0,67	1,00

Maße bezogen auf neutrale Achse.
 Fläche bezogen auf Innenseite Wellung.
 Ohne Herstell- und Einbautoleranzen.

Dimensions are to neutral axis.
 Area is to inside corrugation.
 Without manufacturing and assembly tolerances.